

RINGSPANN®

机电传动

DV/DH 025/030/035 PFM

制动器安装操作手册

E 09.760cn



RINGSPANN Power Transmission (Tianjin) Co., Ltd.

天津滨海高新区滨海
科技园高研道 21 号

Tel: +86 22 59803160
Fax: +86 22 59803132

www.ringspann.cn
info@ringspann.cn

RINGSPANN	制动器 DV PFM 和 DH PFM			E 09.760cn	
	安装操作手册				
气动制动- 弹簧松开					
型号 025, 030, 035					
发布: 09.03.2017	版本: 2	编制: LIUH	校对: MENL	页数: 12	第 2 页

重要提示

安装运行我们的产品前请仔细阅读此说明，您应该高度重视其中的安全事项。

此安装说明在选型正确并使用得当的情况下有效。此说明不包括产品的选型和设计。

忽视或误解此说明，RINGSPANN 不承担任何责任。产品被拆开或被更改同样如上。

请妥善保管安装说明，当产品单独或者作为设备的一部分交于他人时，应同时交付本说明以便使用。

安全须知

- 产品的安装和试运行应该由经过培训的人员操作。
- 只有生产商和 RINGSPANN 授权的代理商才可以对设备进行维修。
- 如果发现产品故障，请立即停止本产品或安装有本产品的设备，然后通知 RINGSPANN 或者 RINGSPANN 授权的代理商。
- 维修用电设备前请先切断动力源。
- 为防止意外碰触，买方应提供机器运转部件的防护装置。
- 出口国外应服从该国实行的安全条例。

RINGSPANN	制动器 DV PFM 和 DH PFM 安装操作手册 气动制动- 弹簧松开 型号 025, 030, 035			E 09.760cn	
	发布: 09.03.2017	版本: 2	编制: LIUH	校对: MENL	页数: 12

目录

1. 通用标记

- 1.1 通用安全说明
- 1.2 特别安全说明

2. 设计, 功能, 部件清单

- 2.1 功能
- 2.2 符号
- 2.3 图纸和部件清单

3. 适用目标

4. 不适用应用

5. 交货状态

6. 处理和储存

7. 操作技术须知

8. RINGSPANN 制动器安装

- 8.1 总体安装说明
- 8.2 优先安装
- 8.3 调整制动盘厚度
- 8.4 电气连接 (选配的)

9. 试车

10. 拆解制动器

11. 维护

- 11.1 基础维护
- 11.2 允许磨损量和摩擦片更换

12. 选配件: 传感器

- 12.1 监测位置传感器的安装和装配

RINGSPANN	制动器 DV PFM 和 DH PFM			E 09.760cn	
	安装操作手册 气动制动- 弹簧松开 型号 025, 030, 035				
发布: 09.03.2017	版本: 2	编制: LIUH	校对: MENL	页数: 12	第 4 页

1. 通用标记

1.1 通用安全说明

请在安装和操作制动器前仔细阅读此安装和操作说明。请参考不同章节中的图纸。

请在操作制动器过程中将安全放在最高优先级。

请在操作制动器之前关掉驱动。

操作者必须确保旋转组件 (如制动盘) 避免意外的接触。

1.2 特别安全说明



有生命危险!

在制动器的安装和保养过程中确保驱动链不会意外启动是非常关键的。旋转的组件可能造成严重伤害。

因此，操作者必须确保旋转组件 (如制动盘) 避免意外的接触。

2. 功能符号、部件清单

2.1 功能

制动器为机械的组成部分, 用于使惯性物体安全可靠的停下来。制动器和制动盘组成完整的制动单元以确保机械设备系统安全。多亏了他全能的设计, 他可以实现如下功能:

- 作为停车制动, 它能防止静止的轴产生旋转。
- 作为紧急制动, 它能促使旋转轴在短时间内停止。
- 作为调节制动, 它能有效的维持材料的张力。

制动力由空气压力产生, 由空气压缩弹簧松开。

2.2 符号

此安装操作说明适用于:

- 安装 V 类型, 平行于制动盘, 安装在机器上。
- 安装 H 类型, 垂直于制动盘, 安装在机器上。
- 制动盘厚度 $W=12.5, 25, 30, 40$ 或者特殊的厚度
- 推进器安装在右侧
- 推进器安装在左侧
- 传感器的安装
- 对于各种不同的摩擦片 (比如监测磨损电缆, 更高的线速度, 更大接触面积的摩擦片或者特殊材质的摩擦片)
- 有特殊要求

RINGSPANN	制动器 DV PFM 和 DH PFM 安装操作手册 气动制动- 弹簧松开 型号 025, 030, 035			E 09.760cn	
	发布: 09.03.2017	版本: 2	编制: LIUH	校对: MENL	页数: 12 第 5 页

制动器上你可以找到一个带有 16 位数字编码的铭牌. 只有根据它你才能确定制动器的型号。

除了这些说明，还可以在 www.ringspann.com 网址上查看关于制动器的数据资料和参考图纸。

2.3 图纸和部件清单

DH 类型制动器图纸，DV 类型模型见下表

结构：DV035 制动器，安装类型 V，推进器只能安装右侧。

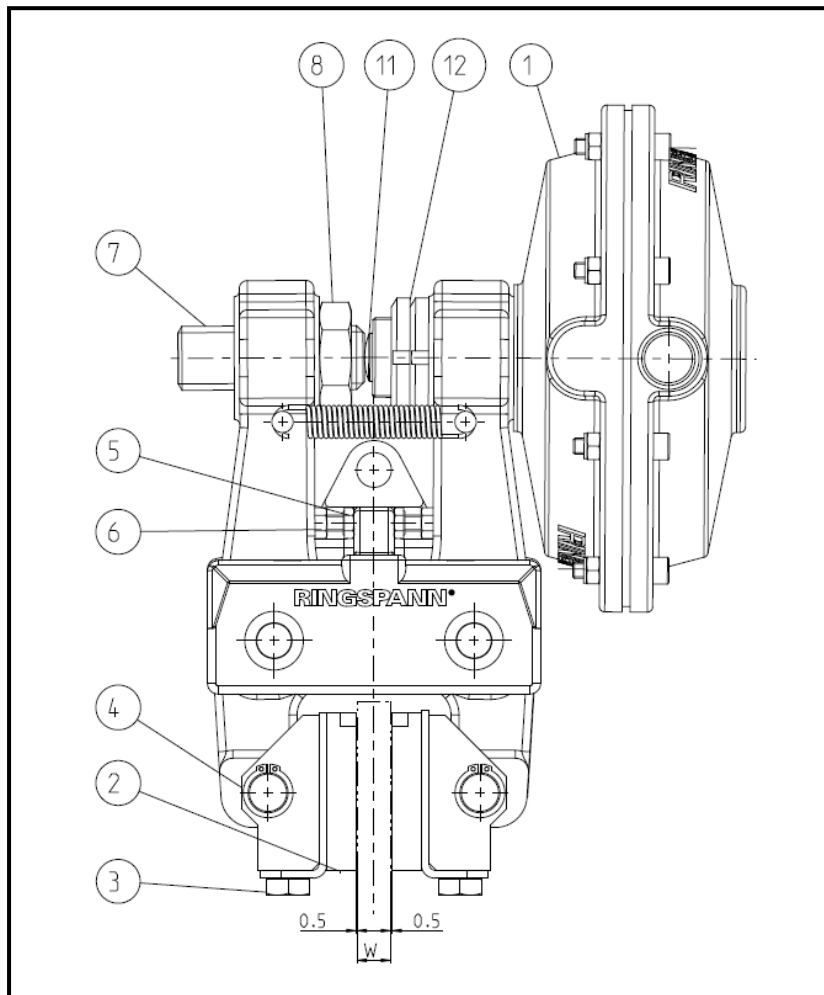



图 2.1

RINGSPANN	制动器 DV PFM 和 DH PFM 安装操作手册 气动制动- 弹簧松开 型号 025, 030, 035			E 09.760cn	
	发布: 09.03.2017	版本: 2	编制: LIUH	校对: MENL	页数: 12 第 6 页

部位	名称	数量
1	推进器	1
2	摩擦片	2
3	摩擦片螺栓	4
4	旋转销	2
5	调节螺栓	2
6	螺母	2
7	设定螺栓	1
8	螺母	1
11	顶尖	1
12	螺母 KM 6	2



信息!

为了清晰的排列，制动器的 16 位数字编码是必须的。

3. 适用目标

制动器设计可以用于紧急制动，调节制动和停车制动。
其他和规定用途相悖的应用，RINGSPANN 不承认由于其所造成的伤害。此风险由客户自行承担。

4. 不适合应用

运行压力高于技术参数规定的数值或其他事项时，不能操作制动器。使用的压缩空气必须是经过滤而来的，可以从尘埃污物，管道烧结，烧结，冷凝等过滤而来。未经授权的结构改造也是禁止的。

5. 发货状态

发货前制动器都会测试。制动器发货时不带压力，处于松开状态，可直接准备。传感器单独发货。

RINGSPANN	制动器 DV PFM 和 DH PFM			E 09.760cn	
	安装操作手册 气动制动- 弹簧松开 型号 025, 030, 035				
发布: 09.03.2017	版本: 2	编制: LIUH	校对: MENL	页数: 12	第 7 页

6. 处理和储存

制动器技术参数比如空气压力，夹紧力，空气体积，尺寸规格及重量等都可以在制动器样本中查到，也可以在 www.ringspann.com 网址上找到。

制动器出厂时带有防腐蚀涂层，能在干燥密封环境下储存 12 个月。避开冷凝变形非常重要。不适于储存在潮湿环境下。如果制动器要储存周期大于 12 个月或者被运输后，制动器都要启动一次来避免密封被卡住。

7. 安全可靠操作的技术要求

将制动器安装在平稳、低振幅机械上可以确保低噪声制动。

8. RINGSPANN 制动器的安装

8.1 总体安装说明

在安装制动器之前，制动盘必须用酒精（如乙基酒精或异丙基酒精）或者水基溶剂（肥皂水等）擦拭干净，并且用干衣服擦干。

当用稀料、丙酮或者制动器清洁剂清洁制动盘时，确保这些清洁剂或者残留物与摩擦片没有产生接触是非常重要的。这在用于驻车制动器功能时特别重要，因为整个制动过程是静态的，稀料的残余物无法从制动盘上甩出。



请注意!

油和防锈剂会降低摩擦系数从而大幅减少可传递的制动扭矩!

8.2 安装之前

标准的制动卡钳是用强度8.8级或以上的螺钉固定在机器部件上的。(螺钉不包括在供货范围内。请查阅样本关于数量、规格和长度)。



警告-受伤的危险!

如果压缩空气在安装过程中被触发，制动器会立刻关闭!

安装之前，请检查并确保安装面是平坦的并且制动盘和安装面的同轴度公差小于等于0.3mm。

检测制动盘的轴向位移。轴向位移不能超过 $\pm 0.3 \text{ mm}$ 。

制动盘最大允许的横向摆动为 0.1 mm。更大的摆动可能造成咔嗒咔嗒的噪声以及制动单元的晃动。

RINGSPANN	制动器 DV PFM 和 DH PFM 安装操作手册 气动制动- 弹簧松开 型号 025, 030, 035			E 09.760cn	
	发布: 09.03.2017	版本: 2	编制: LIUH	校对: MENL	页数: 12 第 8 页

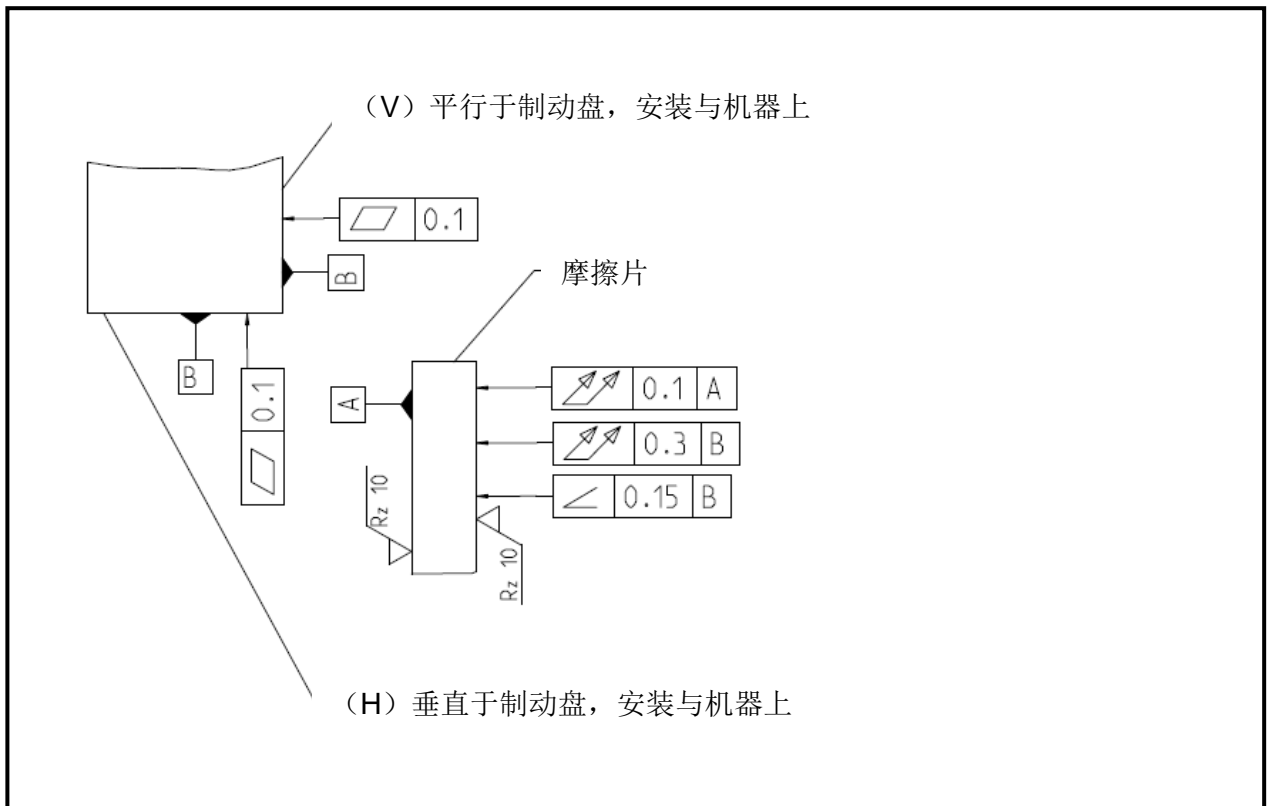
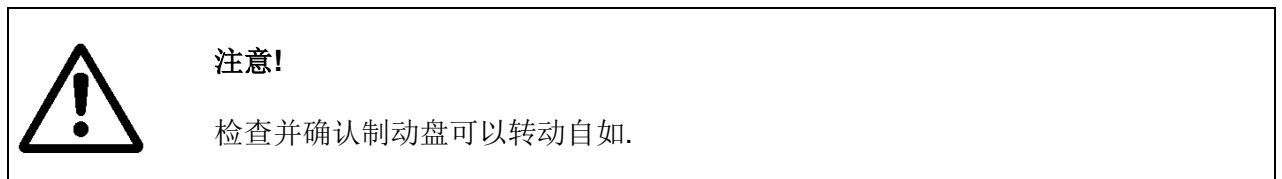


图8.1

制动器的底座和制动盘必须检查尺寸精度。为此，应按照样本上数据表或安装图上检查连接尺寸。



8.3 调整制动盘厚度

制动器安装，摩擦片磨损后，摩擦片的间距要重新设定。参见图 2.1。

- 向推进器施加一定的空气压力（按样本数据）。
- 松紧螺母（6），并转动调节螺栓（5）2圈。
- 松开设定螺栓（7）上的螺母（8）。
- 通过设定螺栓（7），制动盘与摩擦片间的总间隙是距离两侧均为 0.5mm 或者一侧 1mm。
- 通过螺母(8)固定设定螺丝(7)的位置。
- 通过调节螺栓（5），把一侧 1 毫米的总间隙均匀地扩展到距离两侧为 0.5 mm。一旦调整完成，就使用螺母(6)固定调节螺栓（5）的位置。
- 如果摩擦片有磨损，制动器必须进行制动，并且重新调整摩擦片。

RINGSPANN	制动器 DV PFM 和 DH PFM 安装操作手册 气动制动- 弹簧松开 型号 025, 030, 035			E 09.760cn	
	发布: 09.03.2017	版本: 2	编制: LIUH	校对: MENL	页数: 12 第 9 页



重要!

在启动前，摩擦片与制动盘之间的间隙必须调整为距离两侧 0.5mm!



重要!

如果摩擦片已经磨损，制动力必须通过重新调整摩擦片设定。



重要!

必须确保在制动器松开时摩擦片（2）不能与制动盘有摩擦!

8.4 电气连接（选配的）

将信号电缆(例如，通过信号灯)接上 24V 控制电压。如果达到最大摩擦片磨损极限，与中性导体接触，信号灯就会亮起来。

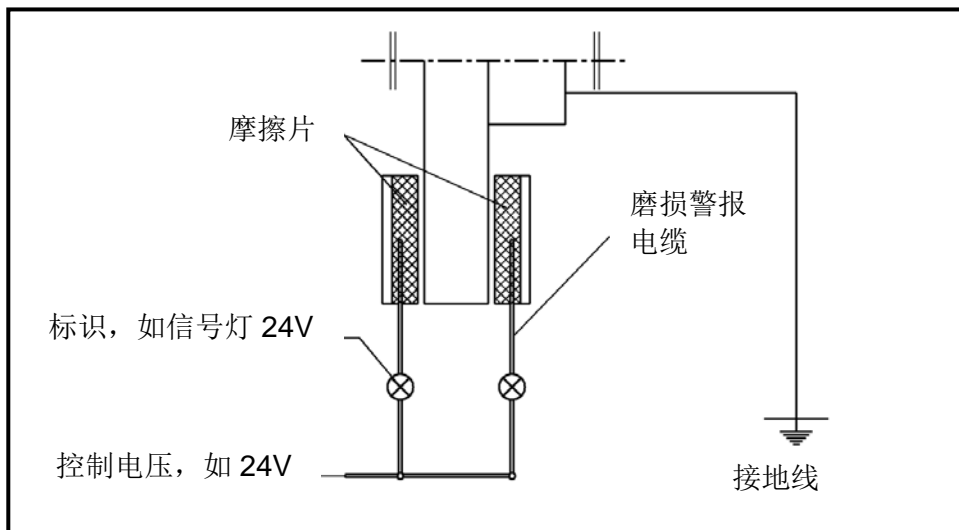


图 8.2

9. 试车

为了获得理想的制动效果，摩擦片的整个表面必须和制动盘完全接触。摩擦片必须预热到大约 200°C。因此，需要多次持续较短的制动操作来加热摩擦片。

RINGSPANN	制动器 DV PFM 和 DH PFM 安装操作手册 气动制动- 弹簧松开 型号 025, 030, 035			E 09.760cn	
	发布: 09.03.2017	版本: 2	编制: LIUH	校对: MENL	页数: 12 第 10 页



重要!

如果用作紧急制动，那制动扭动达不到标准数值。如果用作停车制动，制动扭矩最高减少 50%也是可能的。

10. 拆解制动器



人身危险!

当卸下制动器的时候确保整个驱动链不会意外转动时非常重要的。旋转的组件可能造成严重的伤害。因此，选择的组件（如制动盘）必须确保不会意外接触。为了避免人身伤害，请在安装锁紧设备的帮助下确保制动器安全。

拆除连接制动器与机械连接的螺栓。制动钳可以从安装端面上拆除。

11. 维护

11.1 基本维护

根据制动器的使用情况，每隔 4 至 12 周进行一次维修。

每次保养时请做如下检查:

- 检查摩擦片磨损情况。
- 检查制动器释放状态。摩擦片不与制动盘摩擦，并且在两边都有空隙。
- 检查摩擦片和机构组件之间的螺栓连接以及摩擦片托盘的螺栓连接。
- 检查制动器制动臂能否灵活移动位移。
- 清洗转轴和滑动接触点。
- 用油或润滑脂润滑转轴和滑动接触点。
- 检查推进器和气管接头是否紧密。



重要!

摩擦片不能与润滑剂接触!

11.2 摩擦片允许磨损量以及更换

RINGSPANN	制动器 DV PFM 和 DH PFM 安装操作手册 气动制动- 弹簧松开 型号 025, 030, 035			E 09.760cn	
	发布: 09.03.2017	版本: 2	编制: LIUH	校对: MENL	页数: 12 第 11 页



可能造成人身伤害!

摩擦片只允许在设备系统或者工作机器完全静止时更换。



注意!

如果摩擦片厚度为 5mm，则需要更换摩擦片。摩擦片必须成对更换。

在更换摩擦片之前，确保制动盘不会意外转动，为了替换制动器部分组件必须松开。
松开螺栓（6 和 8）上面的螺母。转动调节螺栓（5）和设定螺栓（7），直到摩擦片（2）没有任何问题。再紧固螺栓（6 和 8）的螺母

在更换摩擦片之后，马上拧紧摩擦片（2）上的螺栓（3）

作为制动器，其夹紧力导致摩擦片（2）压载旋转销（4）上，消除间隙。

现在可以紧固螺栓（3），紧固扭矩为 30Nm。

更换摩擦片后，必须重新设置制动扭矩和间隙，如 8.3。



重要!

如果制动器是手动释放，那么一旦安装制动器，就必须再次拆卸这个手动释放螺栓(9)，以确保有效的制动!



重要!

在更换摩擦片后，为达到最大制动力矩，应有一个磨合的过程。

12. 选配件：制动器闭合, 松开和摩擦片磨损调整需要的接近开关（选配）

12.1 在必要的条件下安装接近开关用于监测制动器开关状态以及摩擦片磨损程度

12.1 位置监控感应变送器安装及连接：

感应接近开关安装



人身安全危害!

接近开关必须在设备系统和工作机器完全静止时安装或替换!

RINGSPANN	制动器 DV PFM 和 DH PFM			E 09.760cn	
	安装操作手册 气动制动- 弹簧松开 型号 025, 030, 035				
发布: 09.03.2017	版本: 2	编制: LIUH	校对: MENL	页数: 12	第 12 页

感应接近开关在供货时是松散的。

如果制动器的接近开关需要一个固定架，他可以单独独立安装或者成为传感器的一部分。

开关功能	: PNP (常开)	感应范围	: 1.5 mm, 发亮
操作电压	: 10....30 V DC	电流等级	: 200 mA
电压压降	: < 2.5 V	两极保护	: 有
温度范围	: -25 to +70°C	防护等级	: IP 68

传感器连接图

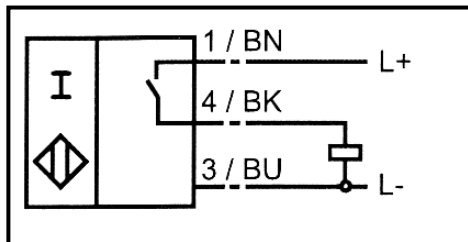


图 12.1