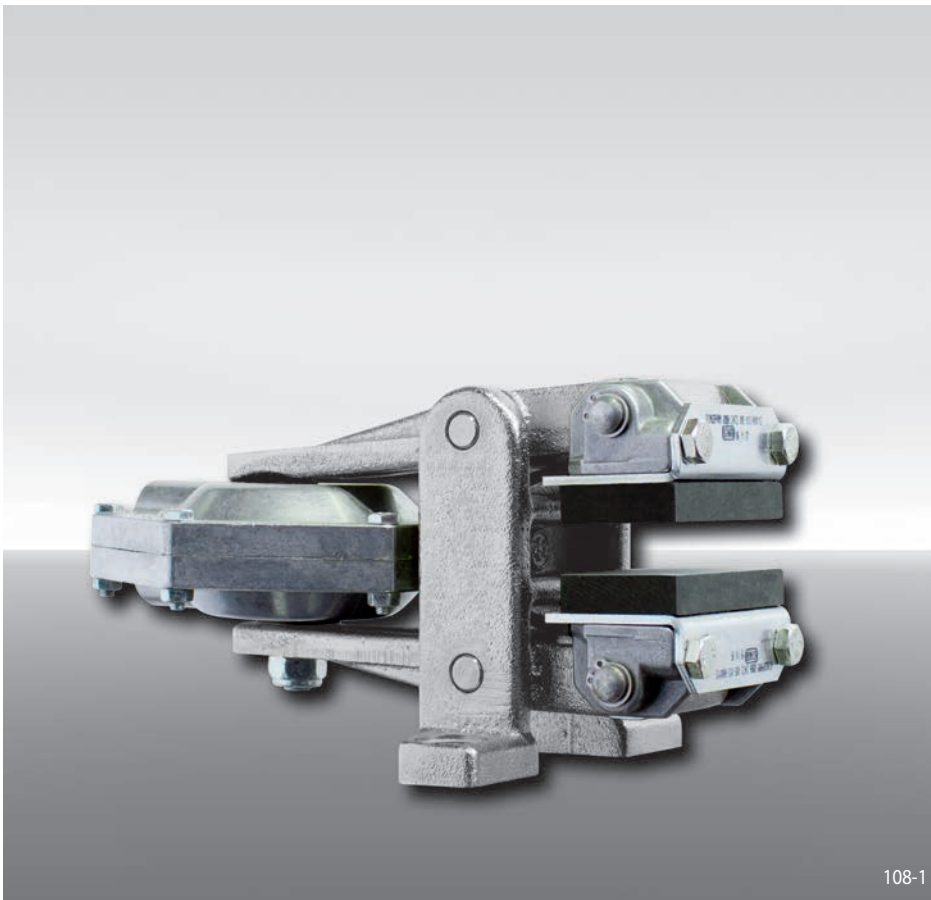


Pince de frein DV 020 PFK

serrage pneumatique – desserrage par ressort



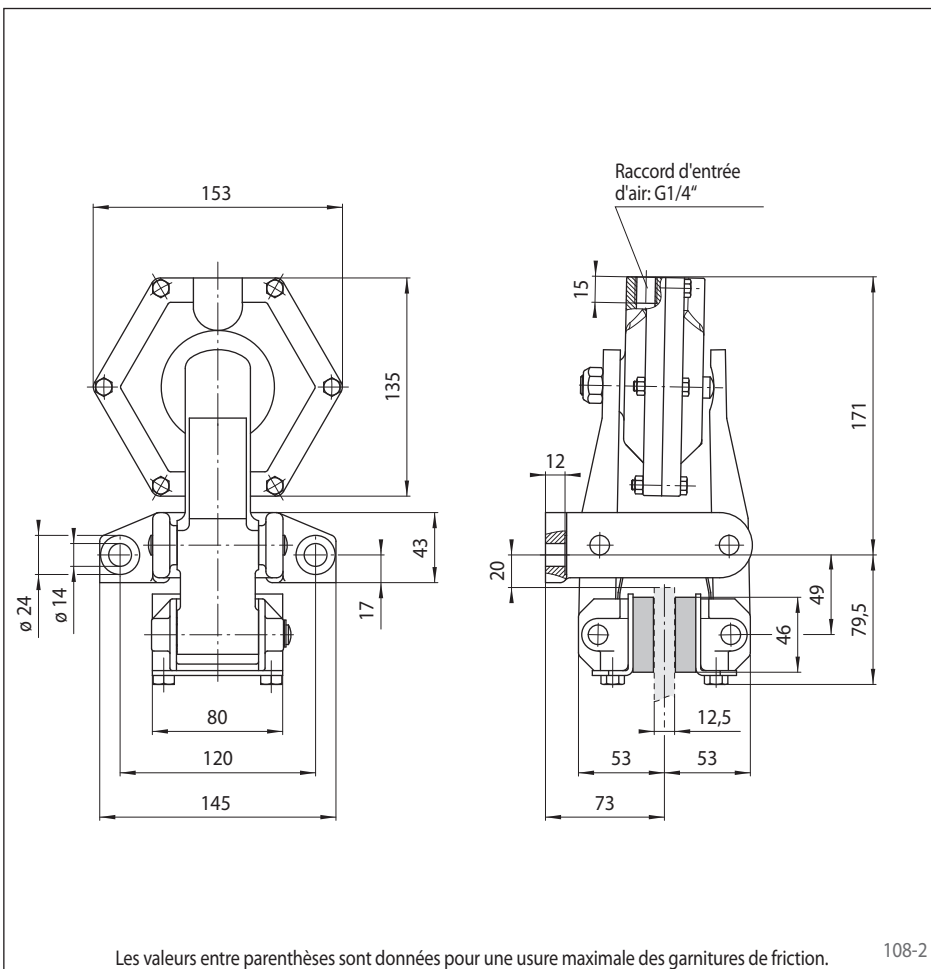
Caractéristiques

Caractéristiques	Code
Pince de frein	D
Montage parallèle au disque	V
Taille 020	020
Serrage pneumatique	P
Desserrage par ressort	F
Sans compensation de l'usure des garnitures	K
Vérin 630	630
Vérin en position centrale	M
Épaisseur du disque 12,5 mm	12

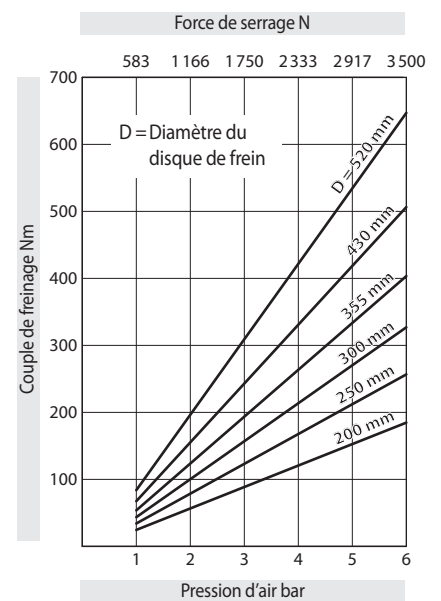
Exemple de commande

Pince DV 020 PFK, vérin 630, vérin en position centrale, épaisseur du disque 12,5 mm:

DV 020 PFK - 630 M - 12



Données techniques



Les couples donnés dans ce tableau sont calculés avec un coefficient de friction théorique de 0,4.

Pression d'air: max. 6 bar

Volume d'air: max. 120 cm³ par cycle

Poids: 4,8 kg