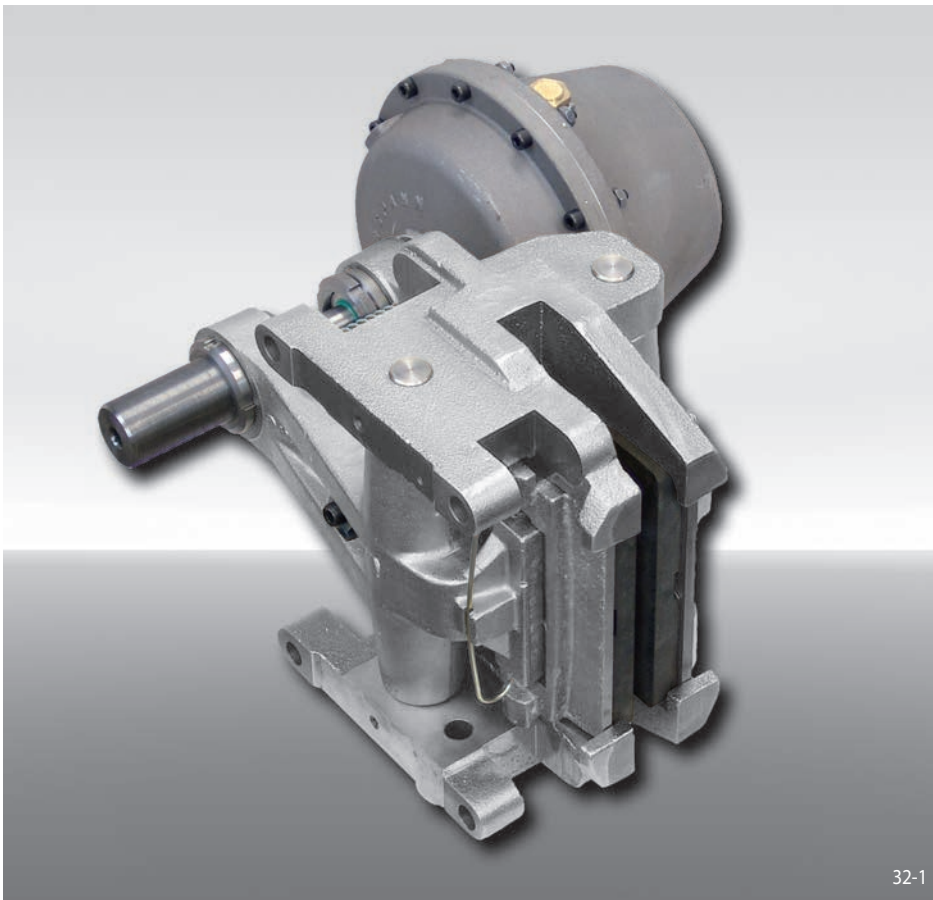


Pince de frein DU 060 FPM

serrage par ressort – desserrage pneumatique



Caractéristiques

Caractéristique	Code
Pince de frein	D
Montage parallèle ou perpendiculaire au disque	U
Taille 060	060
Serrage par ressort	F
Desserrage pneumatique	P
Compensation manuelle de l'usure des garnitures	M
Disponible avec vérin 111, 122, 130, 135, 140, 150, 155 ou 160	111 à 160
Vérin monté à droite ou à gauche	R L
Épaisseur du disque 25 mm ou 40 mm	25 40

Exemple de commande

Pince DU 060 FPM, vérin 130, vérin monté à droite, épaisseur du disque 25 mm:

DU 060 FPM - 130 R - 25

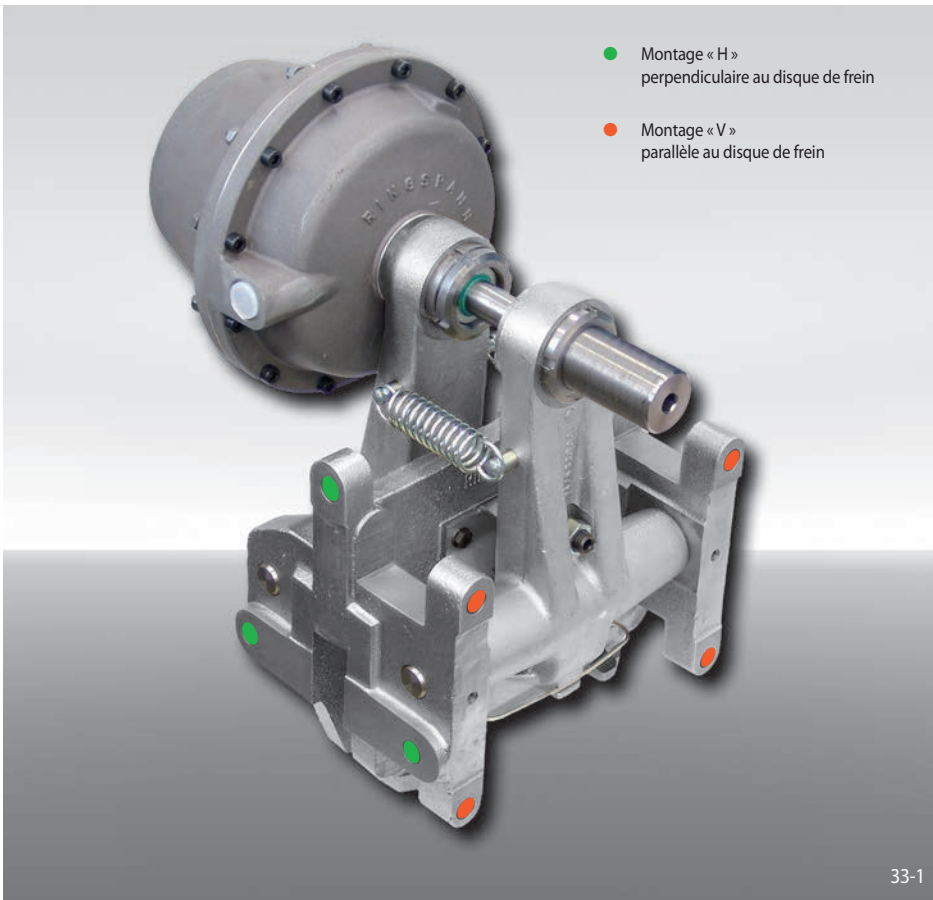
Données techniques

	Pince de frein DU 060 FPM							
	avec vérin 111	avec vérin 122	avec vérin 130	avec vérin 135	avec vérin 140	avec vérin 150	avec vérin 155	avec vérin 160
Diamètre du disque de frein	Couple de freinage	Couple de freinage	Couple de freinage	Couple de freinage	Couple de freinage	Couple de freinage	Couple de freinage	Couple de freinage
mm	Nm	Nm	Nm	Nm	Nm	Nm	Nm	Nm
630	4900	6300	2700	5400	7800	7300	10300	13000
710	5600	7300	3100	6200	9000	8500	12000	15500
800	6500	8400	3600	7200	10300	9700	14000	17500
900	7400	9700	4100	8300	11900	11200	16000	20500
1000	8400	10900	4700	9300	13500	12500	18000	23000
1250	10700	14000	6000	12000	17000	16000	23000	29500
1600	14000	18500	7800	16000	22500	21000	30000	38500
Force de serrage	24000 N	31000 N	13200 N	26500 N	38000 N	36000 N	51000 N	65000 N
Pression d'air	min. 5 bar max. 8 bar	min. 6,5 bar max. 8 bar	min. 2,8 bar max. 8,5 bar	min. 5,5 bar max. 8,5 bar	min. 8,5 bar max. 10 bar	min. 4,5 bar max. 8,5 bar	min. 5,5 bar max. 8,5 bar	min. 7,6 bar max. 8,5 bar
Volume d'air par cycle	max. 80 cm ³	max. 80 cm ³	max. 200 cm ³	max. 200 cm ³	max. 200 cm ³	max. 400 cm ³	max. 400 cm ³	max. 400 cm ³
Poids	60 kg	60 kg	62 kg	62 kg	62 kg	70 kg	70 kg	70 kg

Les couples donnés dans ce tableau sont calculés avec un coefficient de friction théorique de 0,4.

Pince de frein DU 060 FPM

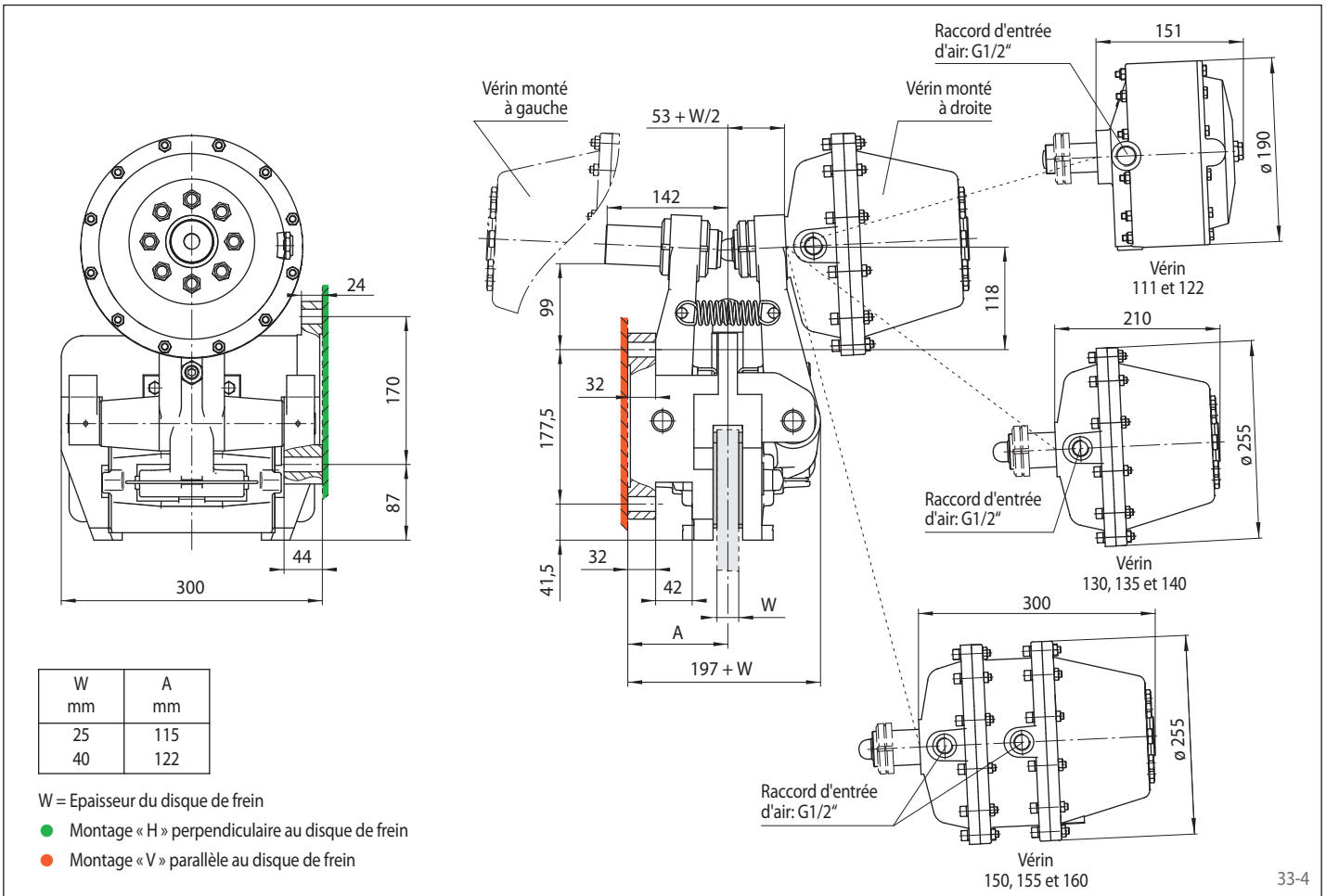
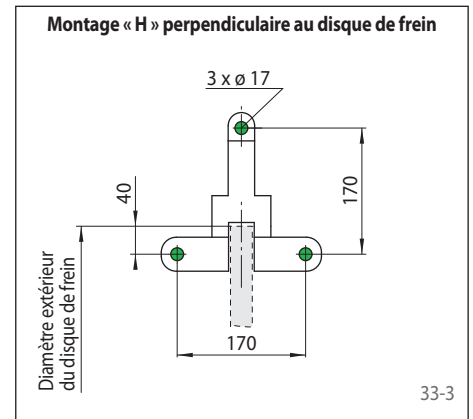
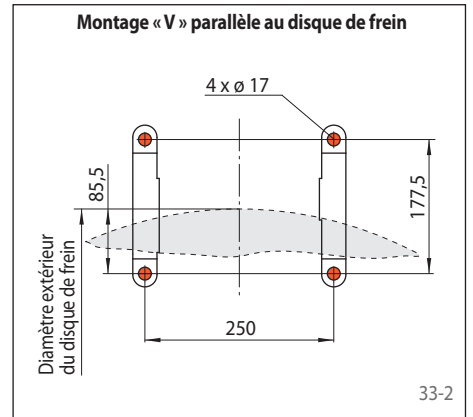
serrage par ressort – desserrage pneumatique



- Montage « H »
perpendiculaire au disque de frein
- Montage « V »
parallèle au disque de frein

33-1

Plan de la semelle de fixation



W mm	A mm
25	115
40	122

W = Épaisseur du disque de frein

- Montage « H » perpendiculaire au disque de frein
- Montage « V » parallèle au disque de frein

Vérin 150, 155 et 160

33-4