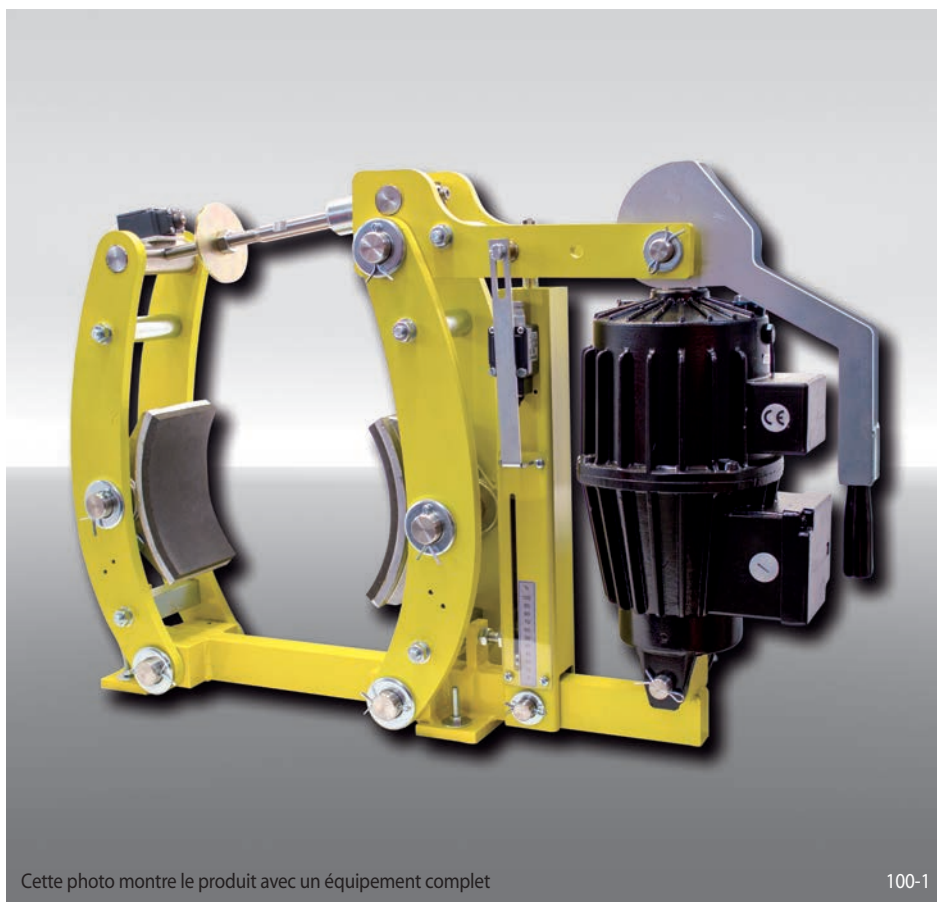


# Pince de frein DT 630 FEA ... ST

serrage par ressort – desserrage électro-hydraulique  
Frein à tambour selon DIN 15 435



Cette photo montre le produit avec un équipement complet

100-1

## Caractéristiques

	Code
Pince de frein	D
Frein à tambour	T
Taille 630	630
Serrage par ressort	F
Desserrage électro-hydraulique	E
Compensation automatique de l'usure des garnitures	A
Disponible avec actionneurs 455, 456 ou 457	455 456 457
Matériau: acier	ST

## Exemple de commande

Pince DT 630 FEA, actionneur 457, matériau: acier

DT 630 FEA - 457 - ST

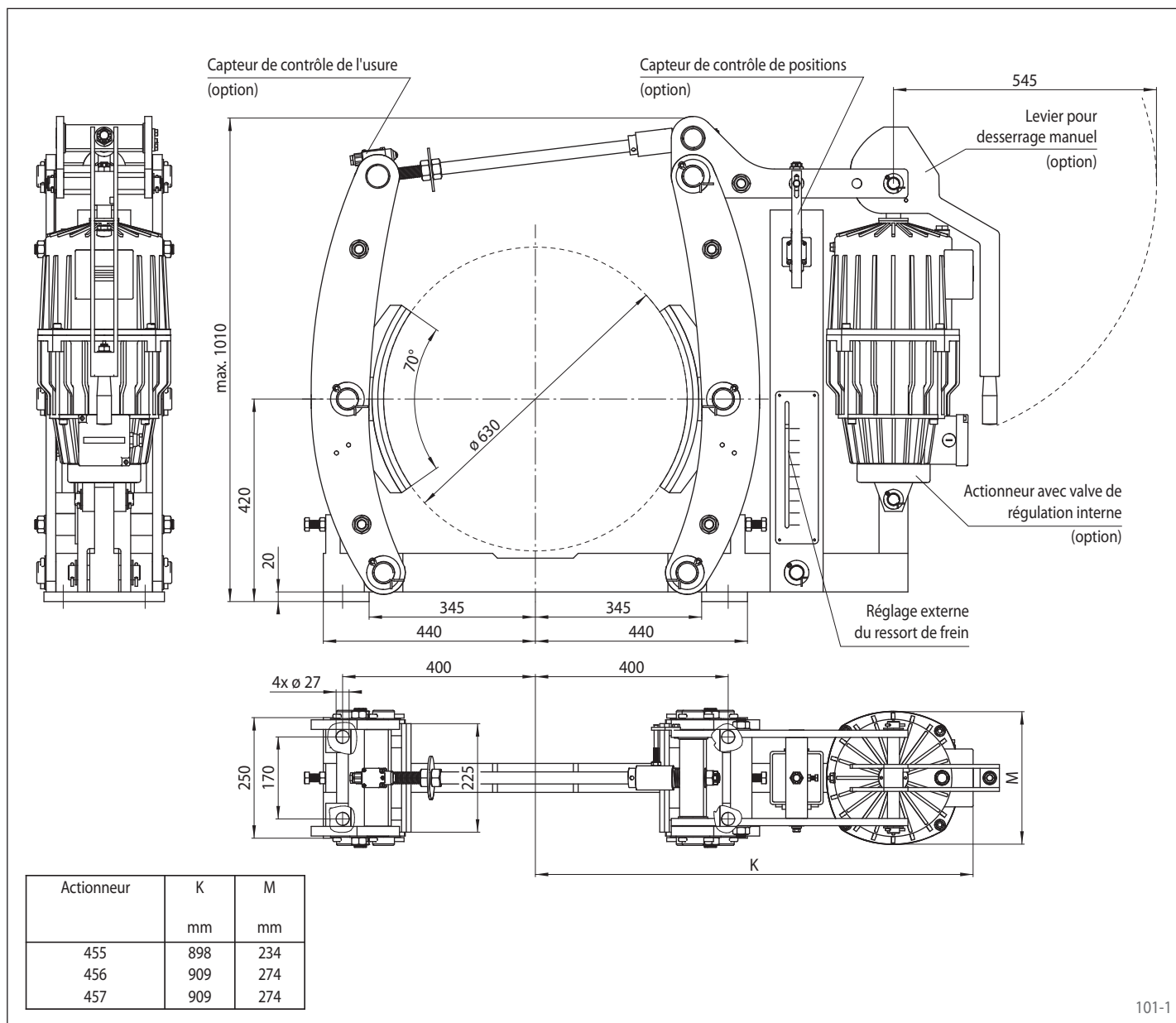
## Données techniques

	Pince de frein DT 630 FEA ... ST		
	avec actionneur 455	avec actionneur 456	avec actionneur 457
Diamètre du tambour de frein	Couple de freinage	Couple de freinage	Couple de freinage
mm	Nm	Nm	Nm
630	3100	5000	7200
Force de serrage	12300 N	19800 N	28600 N
Ajustement du couple de freinage	20 - 100%	20 - 100%	20 - 100%
Puissance nominale	370 W	590 W	680 W
Volume d'huile	4,5 l	11 l	11 l
Tension	230/400 V	230/400 V	230/400 V
Poids	231 kg	257 kg	259 kg

Les couples donnés dans ce tableau sont calculés avec un coefficient de friction de 0,4.

# Pince de frein DT 630 FEA ... ST

serrage par ressort – desserrage électro-hydraulique  
Frein à tambour selon DIN 15 435



101-1

## Options

- Capteur de contrôle de l'usure
- Capteur de contrôle de positions
- Levier pour desserrage manuel
- Actionneur avec valve de régulation interne
- Actionneur avec conception résistante à la chaleur
- Conception avec protection anticorrosion
- Tambours et mâchoires de freins extra-larges