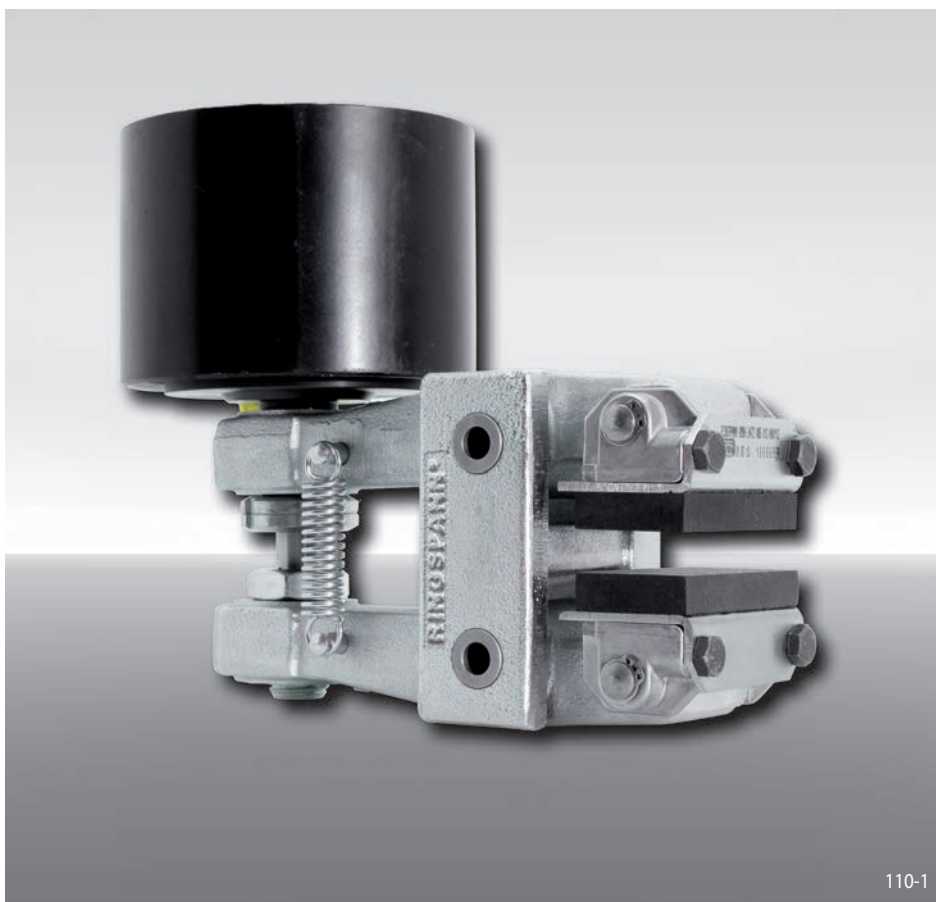


# Pince de frein DH 025 PFM

serrage pneumatique – desserrage par ressort



## Caractéristiques

Caractéristique	Code
Pince de frein	D
Montage perpendiculaire au disque	H
Taille 025	025
Serrage pneumatique	P
Desserrage par ressort	F
Compensation manuelle de l'usure des garnitures	M
Disponible avec vérin 635 ou 655	635 655
Vérin monté à droite ou à gauche	R L
Épaisseur du disque 12,5 mm ou 25 mm	12 25

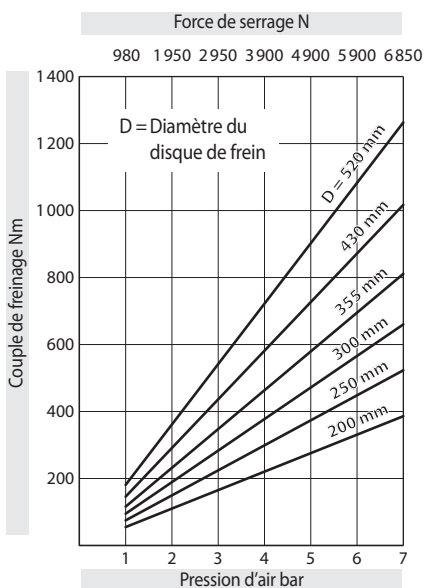
## Exemple de commande

Pince DH 025 PFM, vérin 635, vérin monté à droite, épaisseur du disque 12,5 mm:

DH 025 PFM - 635 R - 12

## Données techniques

Pince de frein DH 025 PFM - 635



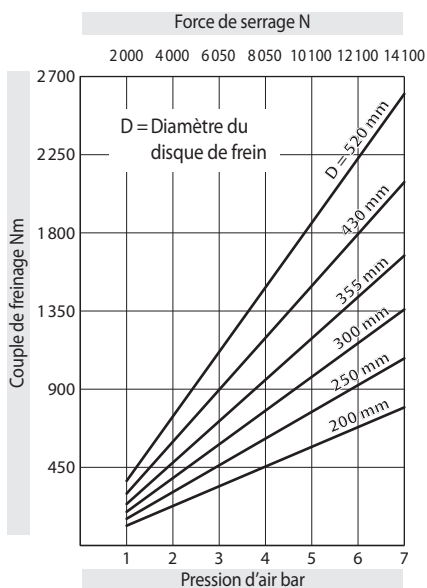
Les couples donnés dans ce tableau sont calculés avec un coefficient de friction théorique de 0,4.

Pression d'air: max. 7 bar

Volume d'air: max. 175 cm<sup>3</sup> par cycle

Poids: 7,1 kg

Pince de frein DH 025 PFM - 655



Les couples donnés dans ce tableau sont calculés avec un coefficient de friction théorique de 0,4.

Pression d'air: max. 7 bar

Volume d'air: max. 740 cm<sup>3</sup> par cycle

Poids: 10,3 kg

# Pince de frein DH 025 PFM

serrage pneumatique – desserrage par ressort

