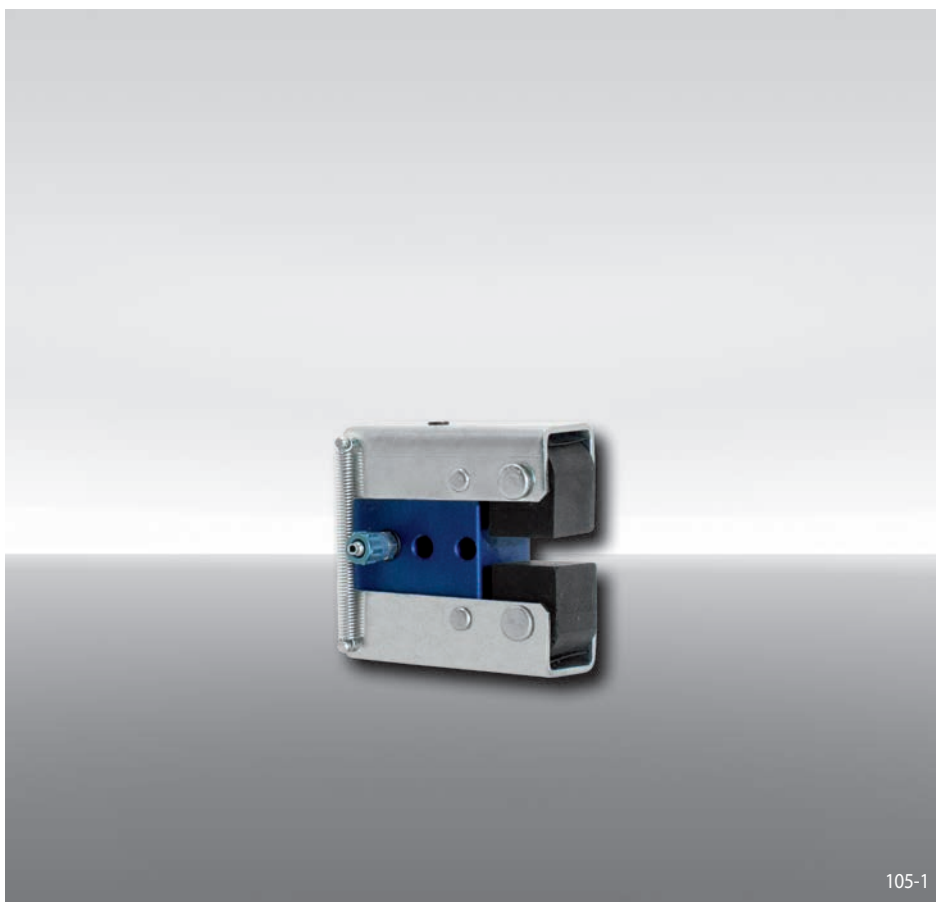


# Pince de frein DH 005 PFK

serrage pneumatique – desserrage par ressort



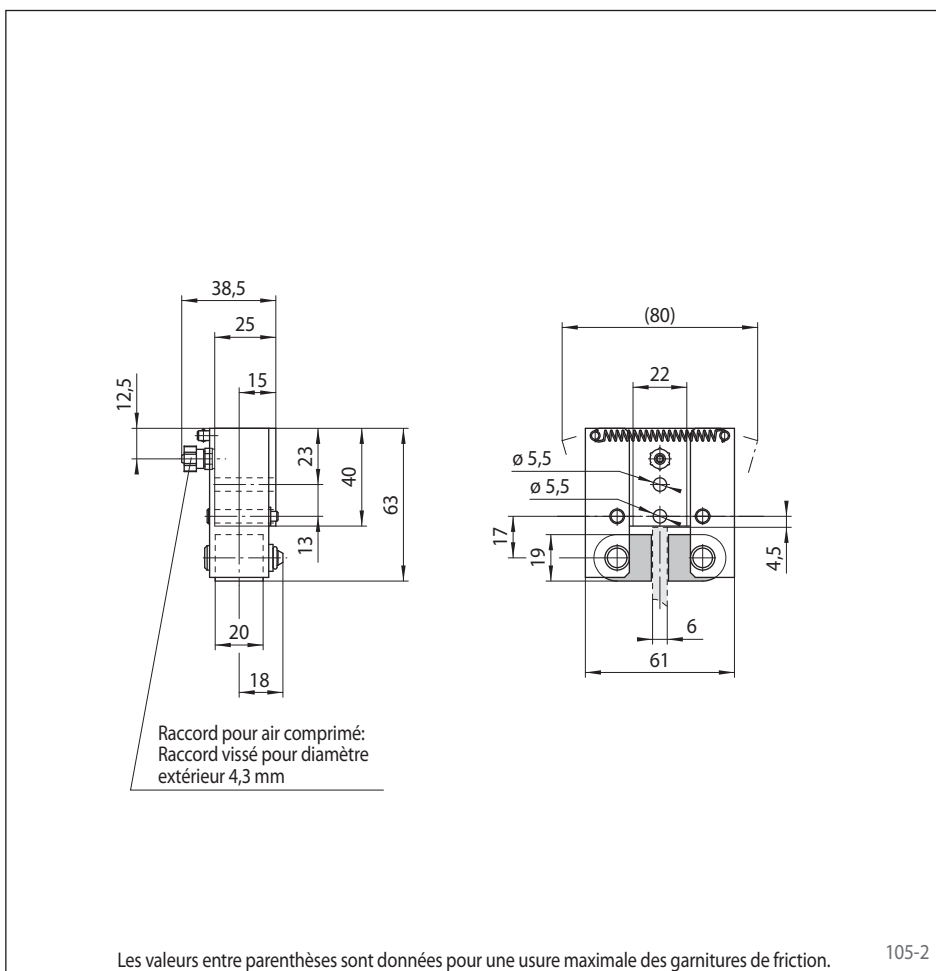
## Caractéristiques

Caractéristique	Code
Pince de frein	D
Montage perpendiculaire au disque	H
Taille 005	005
Serrage pneumatique	P
Desserrage par ressort	F
Sans compensation de l'usure des garnitures	K
Vérin à piston 605	605
Piston en position centrale	M
Épaisseur du disque 6 mm	06

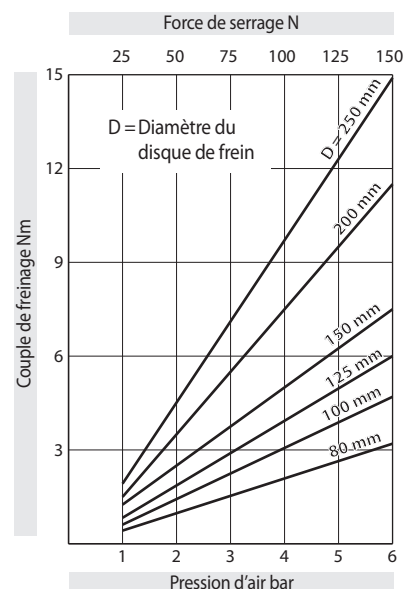
## Exemple de commande

Pince DH 005 PFK, vérin 605, piston en position centrale, épaisseur du disque 6 mm:

DH 005 PFK - 605 M - 06



## Données techniques



Les couples donnés dans ce tableau sont calculés avec un coefficient de friction théorique de 0,4.

Pression d'air: max. 6 bar

Volume d'air: max. 3 cm<sup>3</sup>  
par cycle

Poids: 0,4 kg

105-2